

## ■ 概述

HT75XX-2 是一款采用 CMOS 技术的低压差线性稳压器。  
 输出电流为 100mA，允许的最高输入电压为 30V。  
 输出电压范围广，常见电压有 2.1V-6.0V,定制电压可在 1V-12V 任选电压。  
 COMS 技术可确保其具有低压降和低静态电流的特性。

## ■ 功能特点

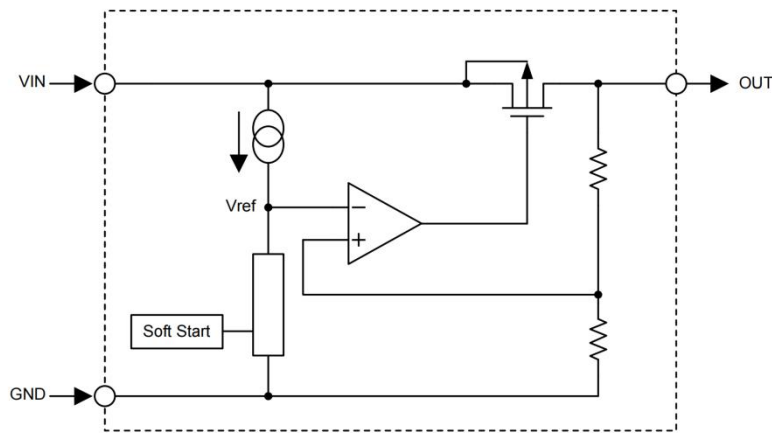
低功耗  
 低压降  
 最高输入电压：30V  
 典型静态电流：2.5uA  
 输出电流：100mA  
 输出电压精度：±1%  
 封装类型：SOT23-3, TO92, SOT89, SOT23-5

## ■ 选型表

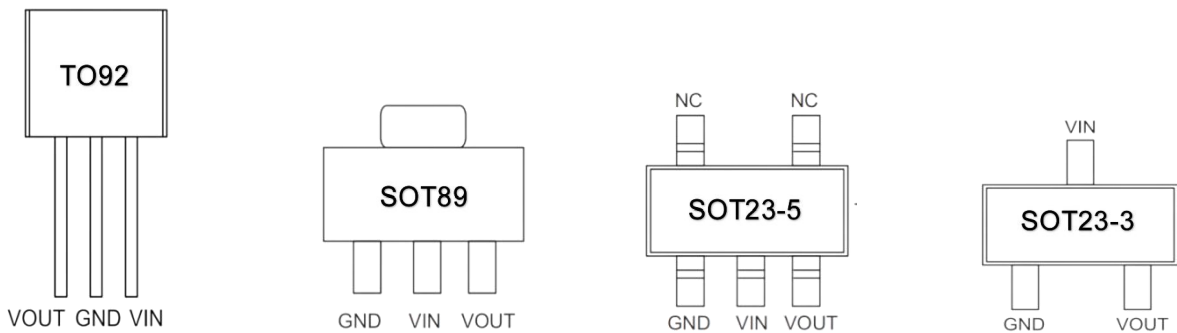
型号	输出电压	封装类型	正印
HT7521-2	2.1V	TO92 SOT23-3 SOT23-5 SOT89	75XX-2
HT7523-2	2.3V		
HT7525-2	2.5V		
HT7527-2	2.7V		
HT7530-2	3.0V		
HT7533-2	3.3V		
HT7536-2	3.6V		
HT7540-2	4.0V		
HT7544-2	4.4V		
HT7550-2	5.0V		
HT7560-2	6.0V		

注：“xx”表示输出电压。

## ■ 电路功能框图



## ■ 引脚图



## ■ 引脚说明

序号	符号	功能描述
1	GND	地
2	VIN	输入脚
3	VOUT	输出脚

## ■ 极限参数

参数说明	符号	数值范围
工作电压	$V_{IN}$	-0.3V~+33V
储存温度	$T_{STG}$	-45°C~+120°C
工作温度	$T_A$	-40°C~+85°C

注：上述参数仅是运行条件的极大值，如果器件长时间工作在极限条件下，其稳定性可能会受到影响，且有可能对器件造成永久性损坏。

## ■ 热能信息

符号	参数说明	封装类型	最大值	单位
$\theta_{JA}$	热阻	SOT23-3/SOT23-5	500	$^{\circ}\text{C}/\text{W}$
		SOT89	200	$^{\circ}\text{C}/\text{W}$
		TO92	200	$^{\circ}\text{C}/\text{W}$
$P_D$	功耗	SOT23-3/SOT23-5	0.2	W
		SOT89	0.5	W
		TO92	0.5	W

注： $P_D$ 值是在 $T_a=25^{\circ}\text{C}$ 时测得。

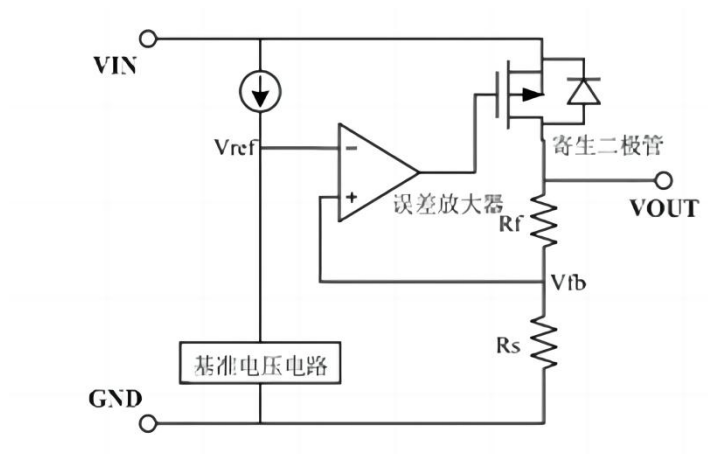
## ■ 电气特性( $T_a=+25^{\circ}\text{C}$ )

参数	符号	测试条件	最小	典型	最大	单位
输入电压	$V_{IN}$	—	—	—	30	V
输出电压	$V_{OUT}$	$V_{IN} = V_{OUT} + 1\text{V}$ $I_{OUT} = 40\text{mA}$	$V_{OUT} * 0.99$	—	$V_{OUT} * 1.01$	V
输出电流	$I_{OUT}$	$V_{IN} = V_{OUT} + 1\text{V}$ $V_{OUT} \geq 2.7\text{V}$	—	—	100	mA
负载调节率	$\Delta V_{OUT}$	$V_{IN} = V_{OUT} + 1\text{V}$ $1\text{mA} \leq I_{OUT} \leq 80\text{mA}$	—	25	60	mV
低压差	$V_{DIF}$	$I_{OUT} = 10\text{mA}$ $\Delta V_o = 2\%$	—	30	100	mV
静态电流	$I_{SS}$	无负载	—	2.5	3.0	$\mu\text{A}$
输入电压调节率	$\frac{\Delta V_{OUT}}{\Delta V_{IN} \times V_{OUT}}$	$V_o + 1\text{V} \leq V_{IN} \leq 21\text{V}$ $I_{OUT} = 40\text{mA}$	—	—	0.2	%/V
温度系数	$\frac{\Delta V_{OUT}}{\Delta T_A}$	$V_{IN} = V_{OUT} + 1\text{V}$ $I_{OUT} = 40\text{mA}$ $-40^{\circ}\text{C} < T_a < 85^{\circ}\text{C}$	—	100	—	ppm/ $^{\circ}\text{C}$

注：在 $V_{IN}=V_{OUT}+1\text{V}$ 与一个固定负载条件下使输出电压下降2%，此时的输入电压减去输出电压就是低压差值VDIF。

## ■ 功能描述

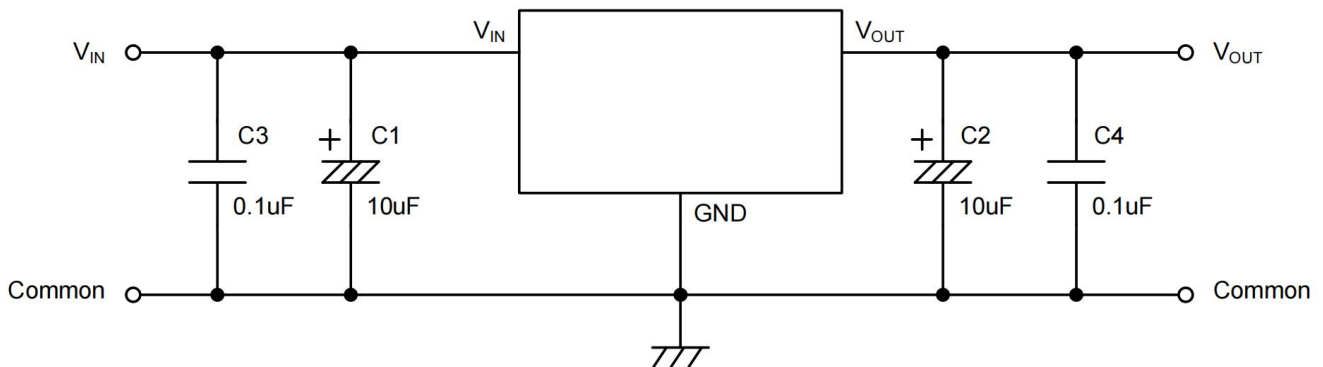
误差放大器根据反馈电阻 $R_s$ 及 $R_f$ 所构成的分压电阻的输入电压 $V_{fb}$ 同基准电压 $V_{ref}$ 相比较。通过此误差放大器向输出晶体管提供必要的门极电压，而使输出电压不受输入电压或温度变化的影响而保持一定。



使用注意事项:

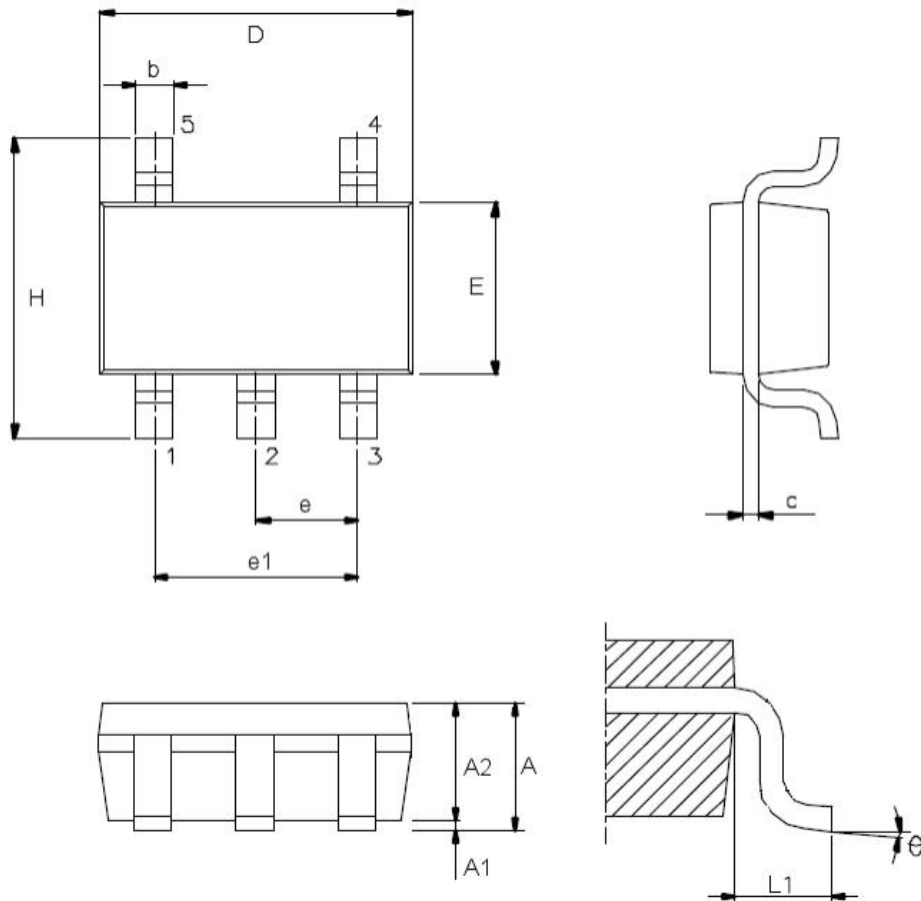
- 1) 电路内部使用了相位补偿电路和利用输出电容的ESR来补偿，所以输出到地一定要接大于2.2uF的电容器。
- 2) 建议应用时输入和输出使用10uF有极性电容，并尽量将电容靠近LDO的 $V_{IN}$ 和 $V_{OUT}$ 脚位。
- 3) 当某些条件下无法使用有极性电容(输入端不加电容或只有小电容)，且输入电压较高时，上电瞬间 $V_{IN}$ 端会被升压，有可能会超过IC的极限耐压，导致IC损坏，可在输入端适当串一个小电阻解决。
- 4) 注意输入和输出电压与负载电流的使用条件，避免IC内部的功耗( $P_D$ )超出封装允许的最大功耗值。

## ■ 典型应用电路



## ■ 封装信息

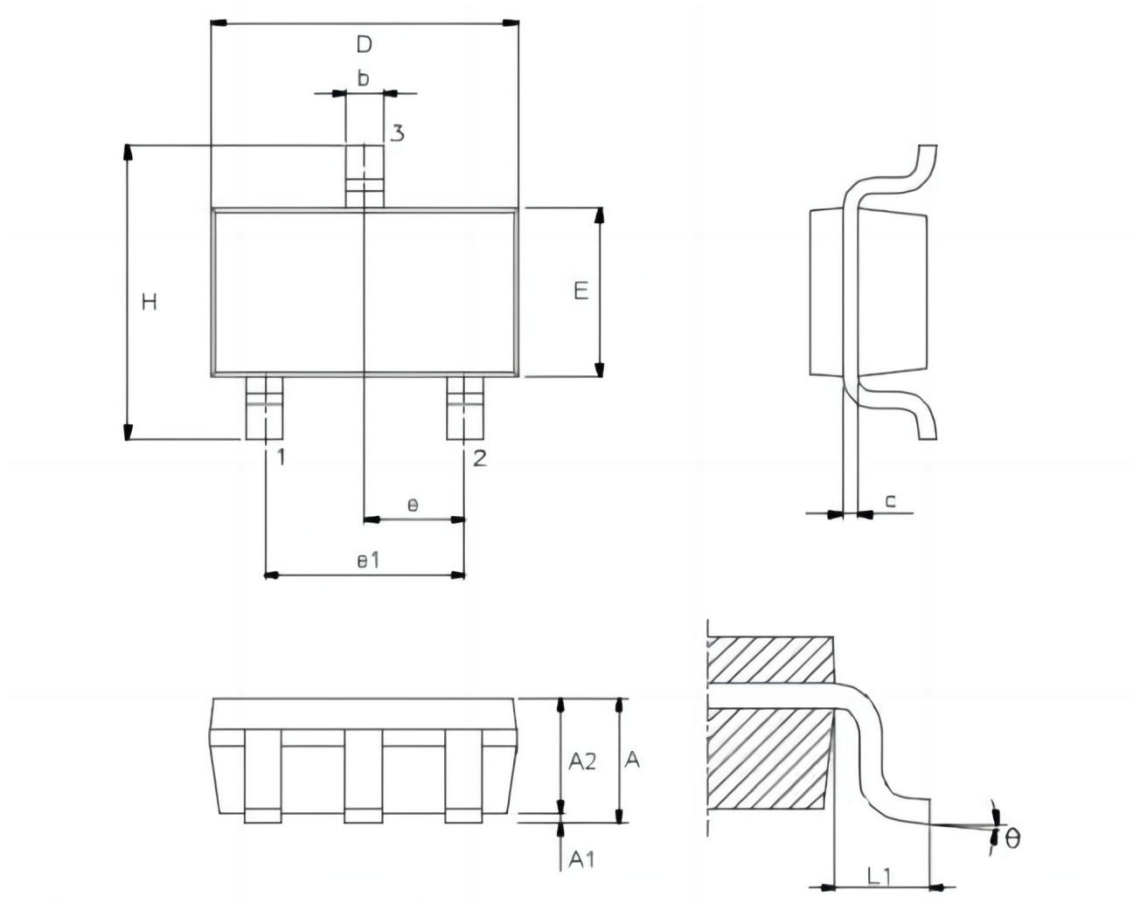
### SOT23-5封装尺寸



符号	尺寸 (单位: mm)		
	最小	典型	最大
A	—	—	1.45
A1	—	—	0.15
A2	0.90	1.15	1.30
b	0.30	—	0.50
C	0.08	—	0.22
D	—	2.90	—
E	—	1.60	—
e	—	0.95	—
e1	—	1.90	—
H	—	2.80	—
L1	—	0.60	—
θ	0°	—	8°

## ■ 封装尺寸

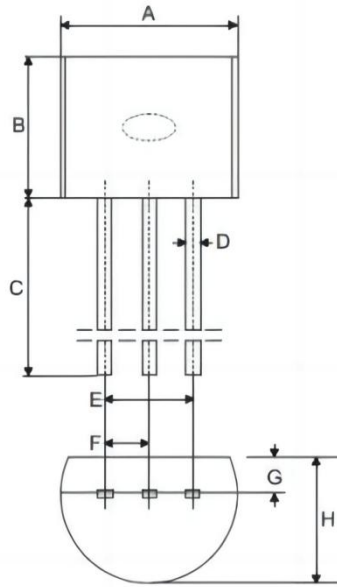
### SOT23-3封装尺寸



符号	尺寸 (单位: mm)		
	最小	典型	最大
A	—	—	1.45
A1	—	—	0.15
A2	0.90	1.15	1.3
b	0.30	—	0.50
C	0.08	—	0.22
D	—	2.90	—
E	—	1.60	—
e	—	0.95	—
e1	—	1.90	—
H	—	2.80	—
L1	—	0.60	—
θ	0°	—	9°

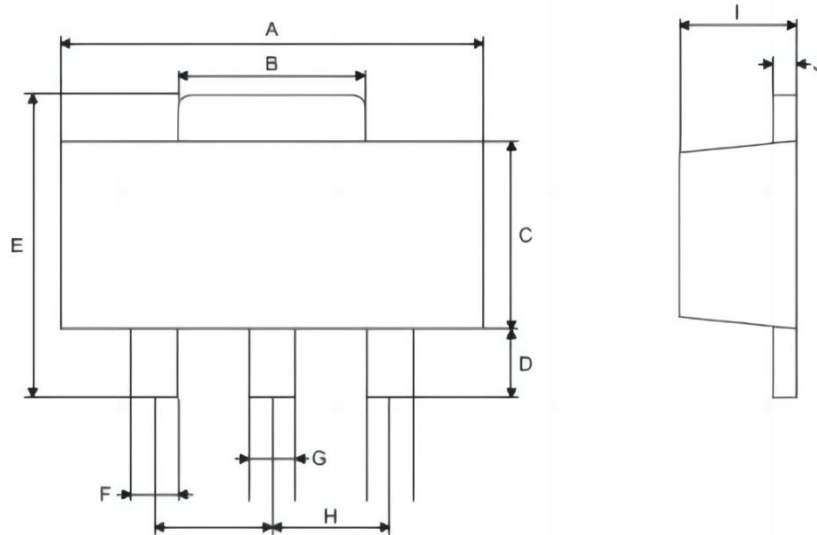
## ■ T092封装信息

### T092封装尺寸



符号	尺寸 (单位: mm)		
	最小	典型	最大
A	4.39	4.57	5.21
B	4.32	—	5.33
C	12.70	14.73	—
D	—	0.38	—
E	—	2.54	—
F	—	1.27	—
G	—	0.89	—
H	3.18	3.61	4.19

## ■ SOT89封装尺寸



符号	尺寸 (单位: mm)		
	最小	典型	最大
A	4.40	—	4.60
B	1.35	—	1.83
C	2.29	—	2.60
D	0.89	—	1.20
E	3.94	—	4.25
F	0.36	—	0.48
G	0.44	—	0.56
H	—	1.50	—
I	1.40	—	1.60
J	0.35	—	0.44

Copyright©by SHENZHEN AXTEK TECHNOLOGYCO.,LTD

SHENZHEN AXTEK TECHNOLOGYCO.,LTD保留权利在任何时候变更或终止产品,对于说明书的使用不负任何责任,建议客户在使用或下单前与我们取得最新、最正确的产品信息。文中提到的应用目的仅仅是用来说明,SHENZHEN AXTEK TECHNOLOGYCO.,LTD不保证或表示这些没有进一步修改的应用将是适当的,也不推荐本产品使用在会由于故障或其它原因可能会对人身造成危害的应用,不授权使用于救生、维生器件或系统中作为关键器件。SHENZHEN AXTEK TECHNOLOGYCO.,LTD有不事先通知而修改产品的权利。